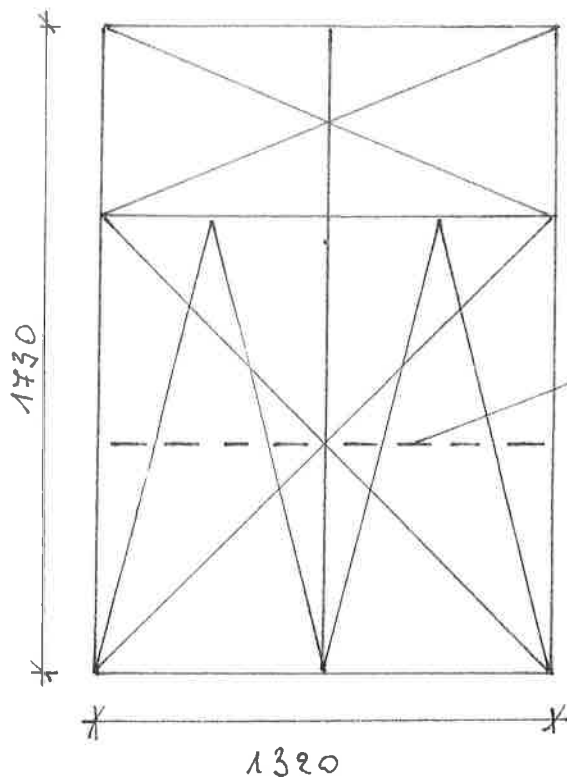


OKNA PCV
WYMAGANIA + SZKICE
ul. Krakowska 26

Wymogi techniczne: okna PCV - białe, 6 komorowe, okucia obwiedniowe (np.. ROTO, AUBI), szyba termoizolacyjna $K=1,0$, szpros wewnętrzny biały 26 mm w dolnych szybach, parapety wewnętrzne PCV szer. 30 cm białe, klamki i osłonki na zawiasy białe, dolne skrzydła U/R, w oknach magazynu Biblioteki nawietrzaki higrosterowalne.

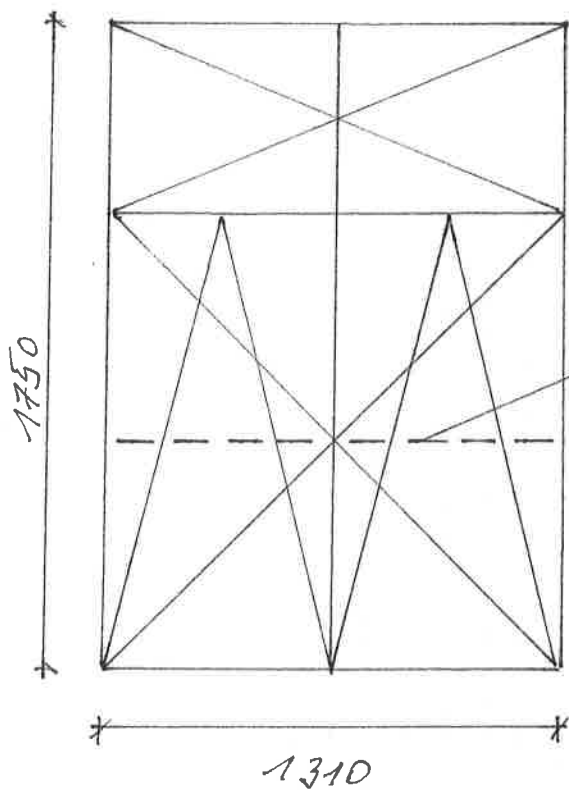
POK. 406 - 1 sztuka



SZPROS WEWNĄTRZSYBOWY
BIAŁY - 26 mm

PARAPET WEWNĘTRZNY
PCV - 30 cm BIAŁY

POK 407 - 1 sztuka

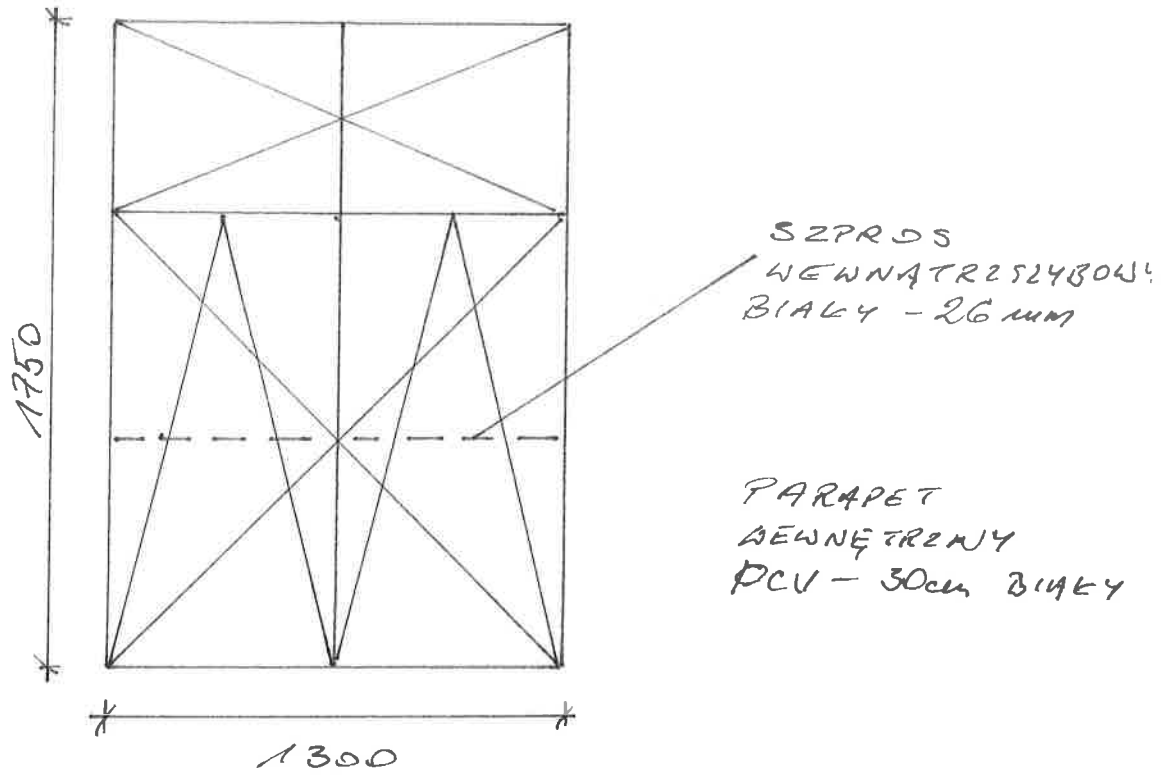


SZPROS WEWNĄTRZSYBOWY
BIAŁY - 26 mm

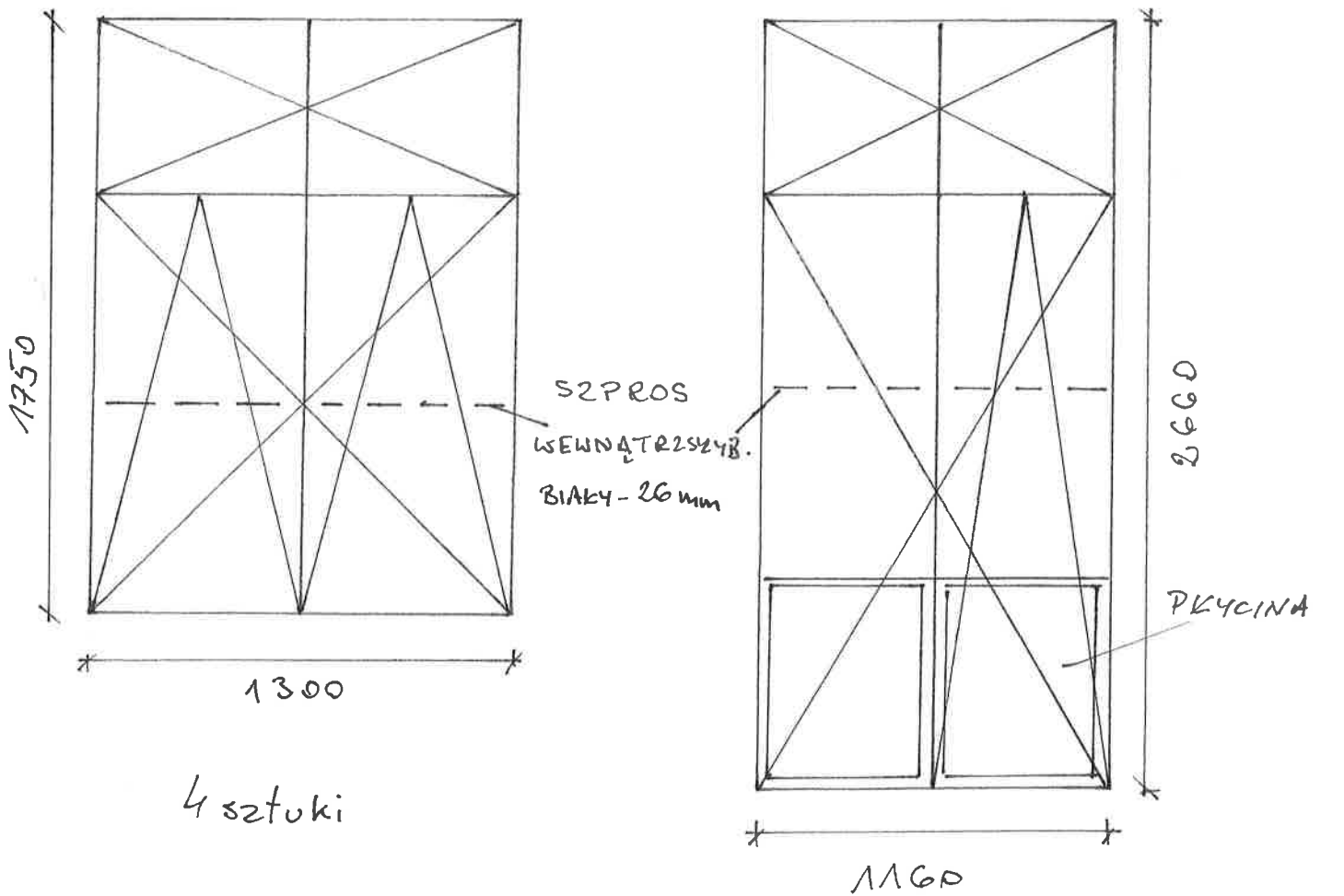
PARAPET WEWNĘTRZNY
PCV - 30 cm

PROTETYKA STOMATOLOGICZNA

SALA 105 - 5 sztuk



SALA 111



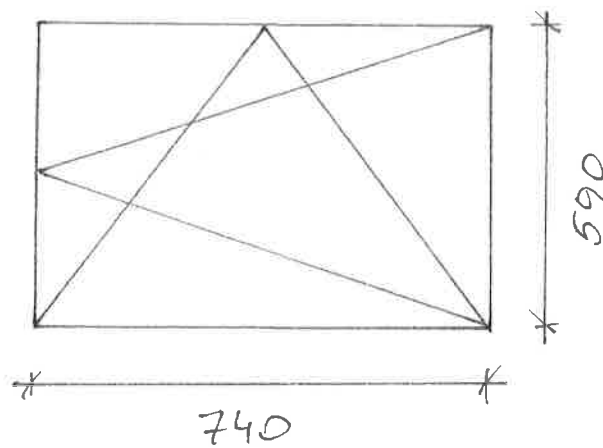
4 sztuki

1 sztuka

4 2 ♀

MAGAZYN BIBLIOTERA

2 sztuki

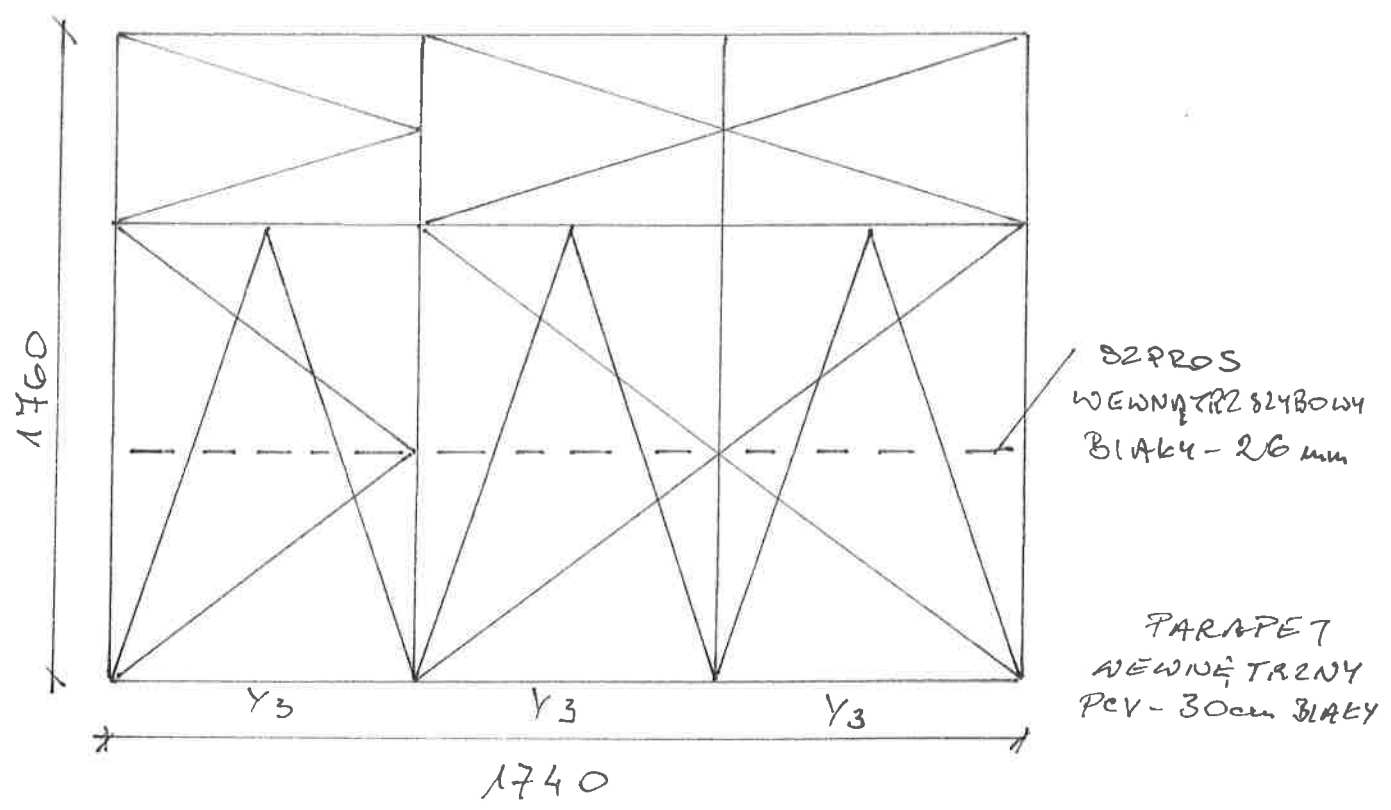


UWAGA: OKNA WYPOSĄZONE W NAWIETRZAK
HIGROSTEROWALNY (W GÓRNEJ RAMIE OKNA)

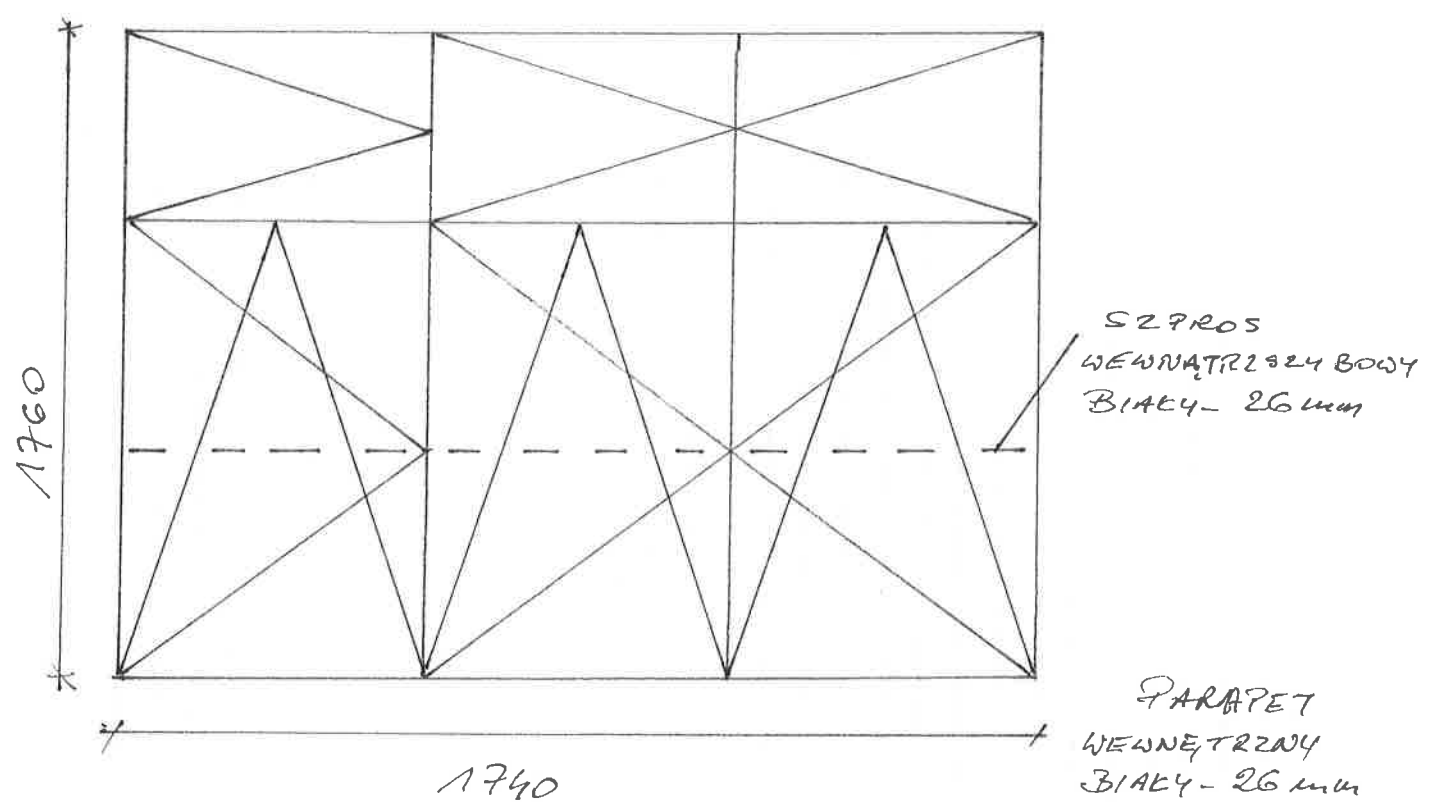
WEWNĘTRZNA SZYBA MATOWA

K: 2-d ORTOPEDII SZCZĘKOWEJ; ORTODONCJI

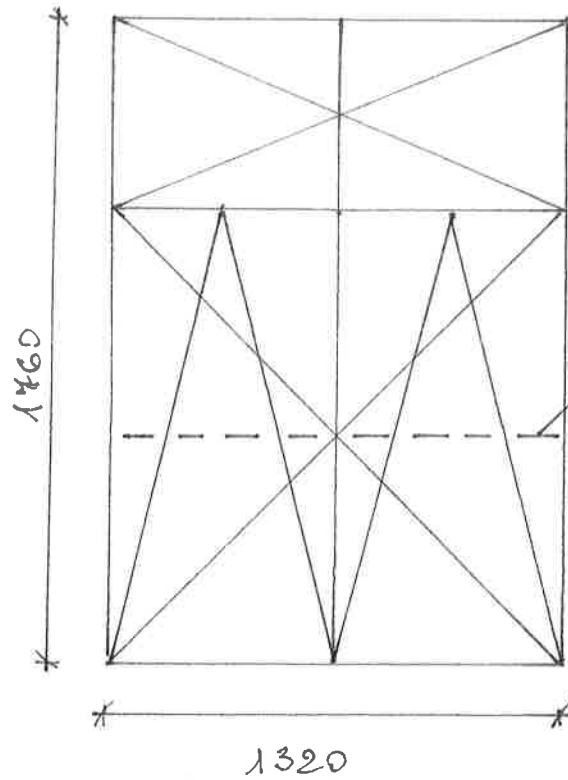
rok 424 - 1 sztuka



rok 425



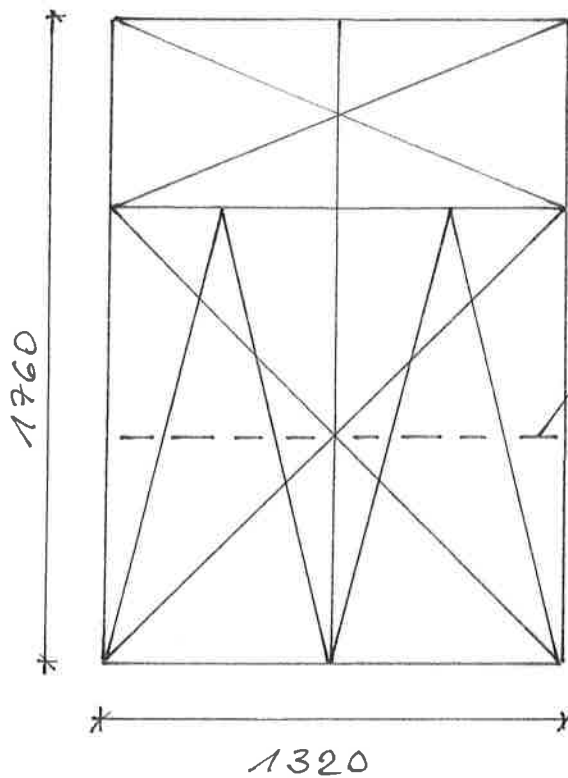
Forma 427 - 4 sztuki



SZPROS WENNĄTRZYSZYBOWY
BIAŁY - 26 mm

PARAPET
WENNĄTRZNY PCV - 30 cm

Forma 427a 1 sztuka



SZPROS WENNĄTRZYSZYBOWY
BIAŁY - 26 mm

PARAPET
WENNĄTRZNY PCV - 30 cm